

Model Modelo Модель

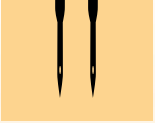
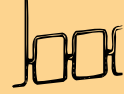
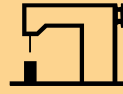
GP - 500 series

Post bed industrial sewing machines

Máquinas de costura industriais de coluna

Колонковые промышленные
швейные машины

GARUDAN®



Model Modelo Модель

GP - 506 - 149

GP - 506 - 147

Technical features


Line of post bed single needle machines with upper driven roller, needle and lower circular feed, and standard hook. This line of machines is equipped with device for under bed horizontal cutting of materials such as shoe lining, high speed electromotor, automatic thread trimming and electromagnetic presser foot lift. Model GP-506-147 is equipped with automatic reverse stitching and micro backtacking. Standard equipment is 30 mm roller presser foot (25 mm and 35 mm available as option) and 1,6 mm needle plate inlay (1,3 mm or 2,1 mm available as option).

Característica técnica

Linha de máquinas de coluna de uma agulha com rodízio superior, agulha, alimentação inferior circular e lançadeira de capacidade padrão. Esta linha de máquinas é equipada com dispositivo para corte de materiais como forro de sapato, motor elétrico de alta velocidade, cortafio automático e levantamento do calcador eletromagnético. O modelo GP-506-147 é equipado com costura reversa automática e remate. As máquinas são equipadas com rodízio de 30mm como padrão (opcional de 25 ou 35 mm disponível) e pivô de chapa ponto para agulha de 1,6 mm (opcional de 1,3 mm ou 2,1 mm disponíveis).

Характеристика


Серия колонковых одноигольных машин, нижняя роликовая и игольная подача, движущаяся роликовая лапка, стандартный челнок. Эта серия имеет горизонтальную нижнюю обрезку края материала, для вшивания и обрезки подкладки, которую обеспечивает самостоятельный, мощный, высокоскоростной электродвигатель, автоматическая обрезка нитей и электромагнитный подъем лапки. Модификация GP-506-147 с автоматической закрепкой и микроразкрепкой. Диаметр роликовой лапки 30 мм, отверстие у вставки игольной пластины диаметра 1,6 мм. По заказу роликовая лапка 25 мм или 35 мм и вставка с диаметром отверстия 1,3 мм или 2,1 мм.

Possibility to use 3 types of needle plate inlay with different size of hole for needle used in correspondence with size of applied needle: 1,3 mm, 1,6 mm or 2,1 mm.

Possibilidade de usar três tipos de pivô para chapa ponto, com tamanhos diferentes de furo para ser utilizado de acordo com o tamanho da agulha: 1,3 mm, 1,6 mm ou 2,1 mm.

Машины с обрезкой нитей имеют игольную пластину с вставкой. Стандартное расстояние 2,4 мм. По заказу расстояния из таблицы.



Under bed horizontal cutting of material is actuated by electromotor, which enables high precision cutting of even small radii and least accessible parts of the material. Distance between needle and material edge is adjustable within the range 1-2,5 mm.

O corte do material é acionado pelo motor elétrico, o qual permite uma elevada precisão de corte, mesmo em raios pequenos e as partes menos acessíveis do material. Distância entre a agulha e borda material é ajustável dentro do intervalo de 1 a 2,5 mm.

Серия машин GP-500 стандартно комплектована движущейся роликовой лапкой диаметра 30 мм. По заказу диаметр ролика или 25 мм или 35 мм. Настройка дифференциальной подачи рычагом.

Specifications / Especificações / Спецификация

Model	Number of needles	Feed	Reverse stitching	Thread trimming	Autom. presser foot lifter	Hook type	Material cutting	Stitch length max. (mm)	Needle size	Presser foot stroke (mm)	Sewing speed (spm)
GP-506-149	1							8	134LR 75-160	7/11	3300
GP-506-147	1							8	134LR 75-160	7/11	3300

Model Modelo Модель

GP - 510 - 141
GP - 510 - 441
GP - 514 - 141
GP - 514 - 441

Technical features

Basic line of post bed single or double needle machines with upper driven roller, needle and lower circular feed, and standard or large capacity hook. This line of machines can perform basic sewing operations without thread trimming or backtacking. Machines are standardly equipped with 30 mm roller presser foot (25 or 35 mm available as option). Models with standard hook are supplied with needle plate without inlay with 1,6 mm hole for needle and models with large capacity hook are supplied with needle plate with inlay which has 2,1 mm hole for needle. Double needle machines are supplied with needle plate without inlay and with standard needle gauge 2,4 mm.

Característica técnica

Linha básica de máquinas de coluna de uma ou duas agulhas com rodizio superior, agulha, alimentação inferior circular e lançadeira de capacidade padrão ou grande. Esta linha de máquinas pode executar operações básicas de costura sem corte de linha ou remate. As máquinas são equipadas com rodizio de 30 mm como padrão (opcional de 25 ou 35 mm disponível). Modelos com lançadeira padrão são fornecidos com chapa ponto sem pivô de 1,6 mm de furo para agulha e modelos com lançadeira de grande capacidade são fornecidos com chapa ponto com pivô que tem furo de 2,1 mm para agulha. Máquinas de duas agulhas são fornecidas com chapa ponto sem pivô e com furo de agulha padrão de 2,4 mm.

Характеристика

Базовая серия колонковых одноигольных и двухигольных машин, нижняя роликковая и игольная подача, движущаяся роликковая лапка, стандартный челнок или челнок большого диаметра, без обрезки нити и возвратного стежка. На машине стандартно движущая роликковая лапка диаметра 30 мм. По заказу диаметр 25 мм или 35 мм. Машины где стандартный челнок комплектуются игольной пластиной без вставки, диаметр игольного отверстия 1,6 мм, у машин где челнок большого диаметра голая пластина с вставкой, диаметр игольного отверстия 2,1 мм. У двухигольных машин стандартно игольная пластина без вставки с расстоянием между иглами 2,4 мм.



Needle Gauge	GP-514-141			
	Needle plate without inlay	Needle plate with inlay	Presser foot	Needle Holder
1,2 mm	-	•	049657-12	118195-2
1,6 mm	•	•	049657-1	118195-2
1,8 mm	-	•	049657-1	118195-2
2,0 mm	-	•	049657-1	118195
2,4 mm	•	•	049567	118195-2

Needle Gauge	GP-514-441			
	Needle plate without inlay	Needle plate with inlay	Presser foot	Needle Holder
1,6 mm	-	•	049657-1	118195-2
2,0 mm	-	•	049657-1	118195
2,4 mm	•	•	049657	118195-2
3,2 mm	-	•	049657	118195-2



Standard size of hook enables sewing by maximum speed 3300 spm.

Lançadeira de tamanho padrão permite costurar em velocidade máxima de 3300 ppm.

Стандартный челнок у одноигольных и двухигольных машин дает возможность скорости до 3300 ст./мин.

Large capacity hook in both single and double needle machines enables sewing by maximum speed 1600 spm. Lower speed is compensated by increase of lower thread capacity by 60 % and possibility to use threads Nm. 10.

Lançadeira de grande capacidade em máquinas de uma e duas agulhas permitem costura à velocidade máxima de 1.600 ppm. A velocidade mais baixa é compensada pelo aumento de capacidade de linha inferior em 60% e a possibilidade de usar linhas número 10.

Челнок большого диаметра у одноигольных и двухигольных машин дает скорость шитья до 1600 ст./мин. Пониженная скорость шитья компенсирована повышением запаса нити о 60 % и возможностей шитья грубой ниткой но. 10.



Specifications / Especificações / Спецификация

Model	Number of needles	Feed	Reverse stitching	Thread trimming	Autom. presser foot lifter	Hook type	Material cutting	Stitch length max. (mm)	Needle size	Presser foot stroke (mm)	Sewing speed (spm)
GP-510-141	1							8	134LR 75-160	7/11	3300
GP-510-441	1							8	134LR 90-230	7/11	1600
GP-514-141	2							5	134LR 75-120	7/11	3000
GP-514-441	2							5	134LR 75-120	7/11	1600

Model Modelo Модель

GP - 510 - 143 GP - 510 - 443

Technical features

Line of post bed single needle machines with upper driven roller, needle and lower circular feed, and standard or large capacity hook. This line of machines is supplied with manual backtacking operated by hand lever, thread trimming is not supplied. Machines are standardly equipped with 30 mm roller presser foot (25 or 35 mm available as option). Models with standard hook are supplied with needle plate with inlay, which has 1,6 mm hole for needle and models with large capacity hook are supplied with needle plate with inlay, which has 2,1 mm hole for needle.

Característica técnica

Linha de máquinas de uma agulha com rodizio superior, agulha, alimentação inferior circular e lançadeira de capacidade padrão ou grande. Esta linha de máquinas é fornecida com o remate manual operado por alavanca, o corta-fio não é fornecido. As máquinas são equipadas com rodizio de 30 mm como padrão (opcional de 25 ou 35 mm disponível). Modelos com lançadeira padrão são fornecidos com chapa ponto com pivô de 1,6 mm de furo para agulha e modelos com lançadeira de grande capacidade são fornecidos com chapa ponto com pivô que tem furo de 2,1 mm para agulha.

Характеристика

Серия колонковых одноигольных машин, нижняя роликовая и игольная подача, движущаяся роликовая лапка, стандартный или челнок большого диаметра, без обрезки нити, с ручным возвратным стежком рычагом. Машины стандартно комплектуются движущейся роликовой лапкой диаметра 30 мм. По заказу лапка или 25 мм или 35 мм. Машины где стандартный челнок комплектуются игольной пластиной с вставкой, с игольным отверстием 1,6 мм, у машин где челнок большого диаметра игольная пластина с вставкой с диаметром игольного отверстия 2,1 мм.



All machines can be equipped with adjustable material guide upon request.

Todas as máquinas podem ser equipadas com guia de material ajustável mediante solicitação.

По заказу можно поставить ограничитель к всем машинам.



Manual backtacking of this machine line is operated by hand lever.

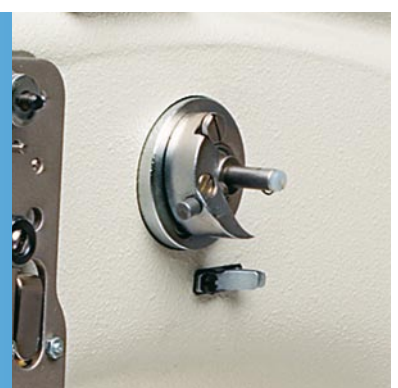
O remate manual desta máquina é operado por alavanca.

У этой серии машин мануальная закрепка рычагом.

All GP-500 series machines are standardly supplied with built-in bobbin winder.

Todas as máquinas série GP-500 são fornecidas com bobinador integrado como padrão.

Встроенная моталька нити у всех машин GP-500.



Specifications / Especificações / Спецификация

Model	Number of needles	Feed	Reverse stitching	Thread trimming	Autom. presser foot lifter	Hook type	Material cutting	Stitch length max. (mm)	Needle size	Presser foot stroke (mm)	Sewing speed (spm)
GP-510-143	1							8	134LR 75-160	7/11	3300
GP-510-443	1							8	134LR 90-180	7/11	1600

Model Modelo Модель

GP - 510 - 147
GP - 510 - 149
GP - 510 - 447
GP - 510 - 449

Technical features

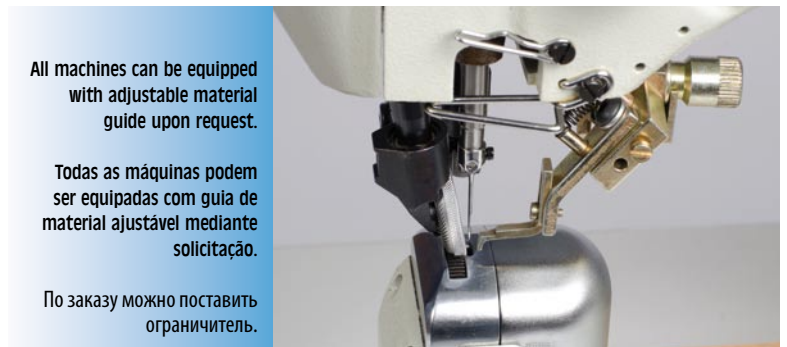
Line of post bed single needle machines with upper driven roller, needle and lower circular feed, and standard or large capacity hook. This line of machines is supplied with automatic thread trimming and electromagnetic presser foot lift. Models GP-510-147 and GP-510-447 are also equipped with automatic reverse stitching and microbacktacking. Machines are standardly equipped with 30 mm roller presser foot (25 or 35 mm available as option). All models are supplied with needle plate with inlay. Models with standard hook have inlay with 1,6 mm hole for needle and models with large capacity hook have inlay with 2,1 mm hole for needle.

Característica técnica

Linha de máquinas de uma agulha com rodízio superior, agulha, alimentação inferior circular e lançadeira de capacidade padrão ou grande. Esta linha de máquinas é fornecida com corta-fio automático e calcador eletromagnético. Modelos GP-510-147 e GP-510-447 também são equipados com retrocesso automático de costura e remate automático. As máquinas são equipadas com rodízio de 30 mm como padrão (opcional de 25 ou 35 mm disponível). Todos os modelos são fornecidos com chapa ponto com pivô. Modelos com lançadeira padrão são fornecidos com pivô de 1,6 mm de furo para agulha e modelos com lançadeira de grande capacidade são fornecidos com pivô que tem furo de 2,1 mm para agulha.

Характеристика

Серия колонковых одноигольных машин, нижняя роликовая и игольная подача, движущаяся роликовая лапка, челнок стандартный или большого диаметра, обрезка нитей и электромагнитный подъем роликовой лапки. У машин GP-510-147 и GP-510-447 автоматический возвратный стежок включая функции микровозвратного стежка. Машина стандартно комплектована движущейся роликовой лапкой диаметра 30 мм. По заказу роликовые лапки диаметра 25 мм или 35 мм. У машин где стандартный или челнок большого диаметра укомплектованы игольной пластиной с вставкой. У машин где стандартный челнок вставка с игольным отверстием 1,6 мм, у машин с челноком большого диаметра вставка диаметра 2,1 мм.



All machines can be equipped with adjustable material guide upon request.

Todas as máquinas podem ser equipadas com guia de material ajustável mediante solicitação.

По заказу можно поставить ограничитель.



Reverse stitching and automatic presser foot lift are actuated by electromagnets.

Costura reversa e calcador automático são acionados por eletroímãs.

Возвратный стежок и подъем лапки электромагнитный.

Large capacity hook performs increase of lower thread capacity by 60 % in comparison with standard hook.

Lançadeira de grande capacidade aumenta em 60 % a capacidade de linha em comparação com a lançadeira padrão.

У челнока большого диаметра запас нити о 60 % больше чем у стандартного челнока.



Specifications / Especificações / Спецификация

Model	Number of needles	Feed	Reverse stitching	Thread trimming	Autom. presser foot lifter	Hook type	Material cutting	Stitch length max. (mm)	Needle size	Presser foot stroke (mm)	Sewing speed (spm)
GP-510-147	1							8	134LR 75-160	7/11	3300
GP-510-149	1							8	134LR 75-160	7/11	3300
GP-510-447	1							8	134LR 90-180	7/11	1600
GP-510-449	1							8	134LR 90-180	7/11	1600

Model Modelo Модель

GP - 514 - 147 GP - 514 - 149 GP - 514 - 447 GP - 514 - 449

Technical features

Line of post bed double needle machines with upper driven roller, needle and lower circular feed, and standard or large capacity hook. This line of machines is supplied with automatic thread trimming and electromagnetic presser foot lift. Models GP-514-147 and GP-514-447 are also equipped with automatic reverse stitching and microbacktacking. Machines are standardly equipped with 30 mm roller presser foot (25 or 35 mm available as option). All double needle machines are supplied with needle plate with inlay and standard needle gauge 2,4 mm.

Característica técnica

Linha de máquinas de duas agulhas com rodizio superior, agulha, alimentação inferior circular e lançadeira de capacidade padrão ou grande. Esta linha de máquinas é fornecida com corta-fio automático e calçador eletromagnético. Os modelos GP-514-147 e GP-514-447 também são equipados com retrocesso automático de costura e remate automático. As máquinas são equipadas com rodizio de 30 mm como padrão (opcional de 25 ou 35 mm disponível). Todos as máquinas de duas agulhas são fornecidas com chapa ponto com pivô e espaçamento de padrão de agulhas de 2,4 mm.

Характеристика

Серия колонковых двухигольных машин, нижняя роликовая и игольная подача, движущаяся роликовая лапка, челнок стандартный или большого диаметра, обрезка нитей и электромагнитный подъем лапки. Модификация машин GP-514-147 и GP-514-447 с автоматическим возвратным стежком и с кнопкой для икрозакрепки. Машины стандартно укомплектованы движущейся роликовой лапкой диаметра 30 мм. По заказу лапки диаметра или 25 мм или 35 мм. Двухигольные машины стандартно с игольной пластиной с вставкой расстояния 2,4 мм.



Needle Gauge	GP-514-147 / GP-514-149			
	Needle plate without inlay	Needle plate with inlay	Presser foot	Needle Holder
1,6 mm	-	•	049657-1	118195-2
2,0 mm	-	•	049657-1	118195
2,4 mm	-	•	049657	118195-2
3,2 mm	-	•	049657	118195-2

Needle Gauge	GP-514-447 / GP-514-449			
	Needle plate without inlay	Needle plate with inlay	Presser foot	Needle Holder
2,0 mm	-	•	049657	118195-2
2,4 mm	•	•	049657	118195-2
3,2 mm	•	-	049657	118195-2



Models with thread trimming have needle plate with inlay. Standard needle gauge is 2,4 mm. Other needle gauges can be supplied upon request according to the above chart.

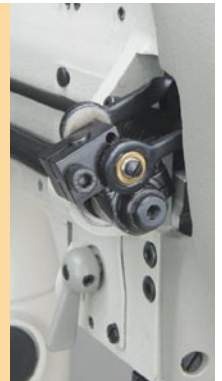
Modelos com corta-fio tem chapa ponto com pivô. Espaçamento de agulhas padrão é 2,4 mm. Outros espaçamentos de agulhas podem ser fornecidos mediante solicitação de acordo com a tabela acima.

Машины с обрезкой нитей имеют игольную пластину с вставкой. Стандартное расстояние 2,4 мм. По заказу расстояния из таблице.

GP-500 series machines are standardly supplied with 30 mm roller presser foot. 25 mm or 35 mm presser foot can be supplied upon request. Differential feed length can be adjusted manually by easily accessible lever.

As máquinas da série GP-500 são fornecidas com rodizio de 30 mm como padrão. 25 ou 35 mm pode ser fornecido mediante solicitação. O transporte superior pode ser ajustado manualmente através de uma alavanca de fácil acesso.

Серия машин GP-500 стандартно комплектуется движущейся роликовой лапкой диаметра 30 мм. По заказу диаметр ролика или 25 мм или 35 мм. Настройка дифференциальной подачи рычагом.



Specifications / Especificações / Спецификация

Model	Number of needles	Feed	Reverse stitching	Thread trimming	Autom. presser foot lifter	Hook type	Material cutting	Stitch length max. (mm)	Needle size	Presser foot stroke (mm)	Sewing speed (spm)
GP-514-147	2							5	134LR 75-120	7/11	3000
GP-514-149	2							5	134LR 75-120	7/11	3000
GP-514-447	2							5	134LR 75-120	7/11	1600
GP-514-449	2							5	134LR 75-120	7/11	1600

Model Modelo Модель

GP - 518 - 141 GP - 528 - 141

Technical features

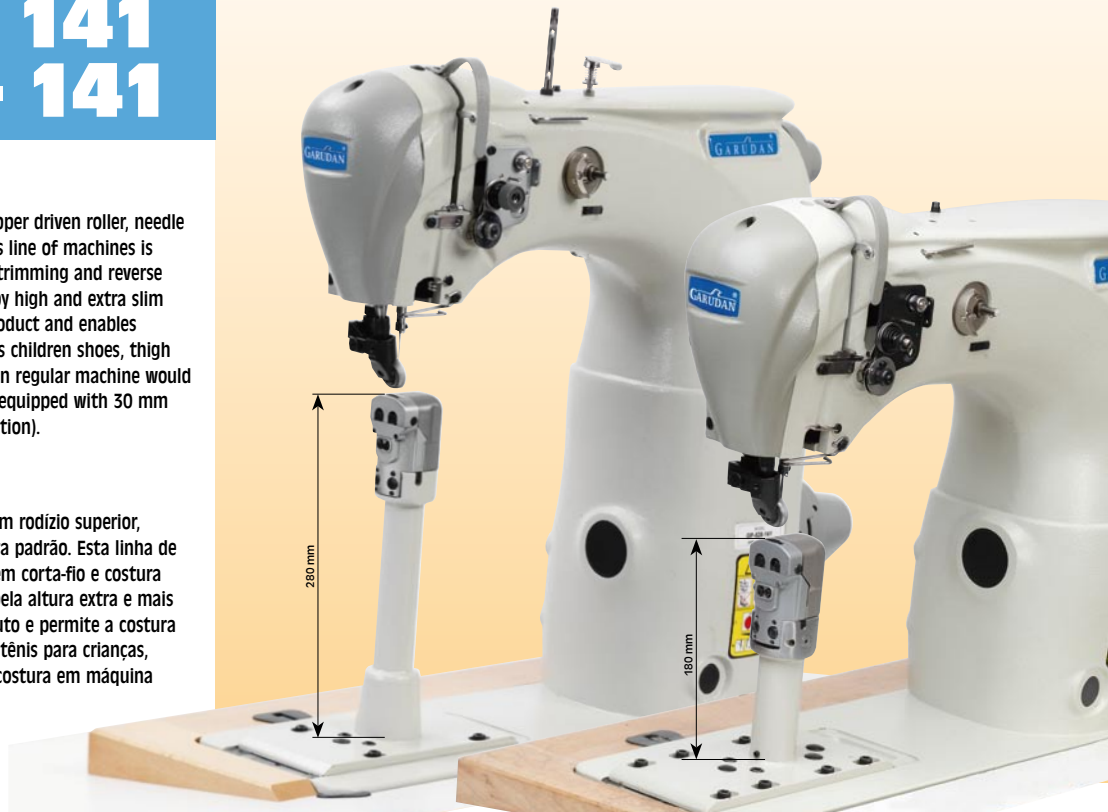
Line of post bed single needle machines with upper driven roller, needle and lower circular feed, and standard hook. This line of machines is supplied in basic configuration without thread trimming and reverse stitching. The machine design is characterized by high and extra slim post, which improves manipulation with the product and enables sewing of small products or long shapes such as children shoes, thigh boots and other special designs where sewing on regular machine would be extremely difficult. Machines are standardly equipped with 30 mm roller presser foot (25 or 35 mm available as option).

Característica técnica

Linha de máquinas de coluna de uma agulha com rodizio superior, agulha, alimentação circular inferior e lançadeira padrão. Esta linha de máquinas é fornecida na configuração básica sem corta-fio e costura reversa. O projeto da máquina é caracterizado pela altura extra e mais fina, o que melhora a manipulação com o produto e permite a costura de pequenos produtos ou formas longas, como tênis para crianças, botas finas e outros projetos especiais, onde a costura em máquina regular seria extremamente difícil. As máquinas são equipadas com rodizio de 30 mm como padrão (opcional de 25 ou 35 mm disponível).

Характеристика

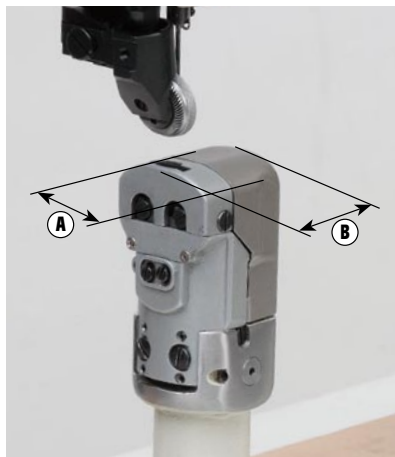
Серия колонковых одноигольных машин, нижняя роликовая и игольная подача, движущаяся роликовая лапка, стандартный челнок без обрезки нитей и без возвратного стежка, высокая узкая колонка, для шитья маленьких или длинных изделий, например сапожок, маленький диаметр колонки облегчает манипуляцию. Машины стандартно укомплектованы движущейся роликовой лапкой диаметра 30 мм. По заказу диаметр лапки или 25 мм или 35 мм.



All machines can be equipped with adjustable material guide upon request.

Todas as máquinas podem ser equipadas com guia de material ajustável mediante solicitação.

По заказу можно поставит ограничитель.



Ⓐ size 43 mm
tamanho 43 mm
размер 43 мм

Ⓑ size 50 mm
tamanho 50 mm
размер 50 мм

Machine is equipped with special small diameter hook (21 mm bobbin).

A máquina é equipada com uma lançadeira especial de diâmetro pequeno (bobina 21 mm).

Машина оснащена специальным челноком маленького диаметра.



Specifications / Especificações / Спецификация

Model	Number of needles	Feed	Reverse stitching	Thread trimming	Autom. presser foot lifter	Hook type	Stitch length max. (mm)	Needle size	Presser foot stroke (mm)	Height of post (mm)	Sewing speed (spm)
GP-518-141	1						8	134LR 70-130	7/11	180	3300
GP-528-141	1						8	134LR 70-130	7/11	280	3300

GARUDAN®

Usage for materials:
Aplicação de materiais:
Назначение для материалов:

1 standard rotating hook
lançadeira rotativa padrão
стандартный челнок

4 large rotating hook
lançadeira rotativa grande
челнок большого диаметра

5 large shuttle hook
lançadeira tipo barrel
цилиндрический челнок

0 stitch length to 4 mm
comprimento do ponto
até 4 mm
длина стежка до 4 мм

4 stitch length from 4 mm
comprimento do ponto
mais que 4 mm
длина стежка больше 4 мм

L light
ligeiro
лёгкий

M medium
médio
средний

H heavy
pesado
тяжелый

G X - 000 - 0000 XX / LX

BH button hole
caseadeira
петельные

C cylinder bed
braço
рукавные

F flat bed
costura reta
плоские

P post bed
coluna
колонковые

PS pattern sewing
costura de
desenhos
шитье образцов

S special
especial
специальные

Z zig-zag
zig-zag
зиг-заг

line
linha
серия

1 basic model
modelo básico
стандартная модификация

2 trimming + manual backtacking
corta-fio + remate manual
обрезка нити + ручной реверз

3 manual backtacking
retrocesso manual
ручной реверз

4 thread trimmer + manual backtacking
+ automatic foot lifter
corta-fio + retrocesso manual + calçador automático
обрезка нити + ручной реверз + авт. подъем лапки

5 thread trimmer
corta-fio
обрезка нити

6 thread trimmer + auto backtacking
corta-fio + retrocesso automático
обрезка нити + авт. обратный ход

7 thread trimmer + auto backtacking
+ electromagnetic foot lifter
corta-fio + retrocesso automático + calçador
acionado por eletroimã
обрезка нити + авт. обратный ход
+ элмаг. подъем лапки

8 thread trimmer + auto backtacking + pneumatic
foot lifter
corta-fio + retrocesso automático + calçador
acionado por pneumática
обрезка нити + авт. обратный ход
+ пневматический подъем лапки

9 thread trimmer + automatic foot lifter
corta-fio + calçador automático
обрезка нити + авт. подъем лапки

10 auto backtacking + electromagnetic foot lifter
retrocesso automático + calçador acionado por eletroimã
авт. закрепка + элмаг. подъем лапки

11 auto backtacking + pneumatic foot lifter
retrocesso automático + calçador acionado por
pneumática
авт. закрепка + пневмат. подъем лапки

12 manual backtacking + pneumatic foot lifter
retrocesso manual + calçador acionado por
pneumática
ручная закрепка + пневмат. подъем лапки

L long-arm
braço longo
удлиненный рукав

X length (cm)
comprimento (cm)
длина в см

Producer and designer:

 **anita**

ANITA, s.r.o.
Průmyslová 2453/7
680 01 Boskovice
Czech Republic
tel.: +420 516 454 774, 516 453 496
fax: +420 516 452 751
e-mail: info@anita.cz
www.garudan.cz, www.anita.cz

Changes in outer appearance and in parameters are reserved.

06/2013